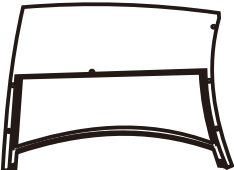
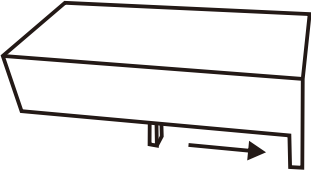
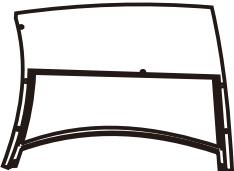
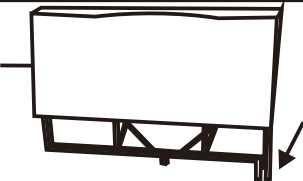
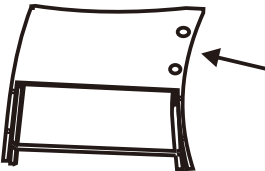

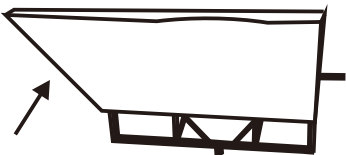
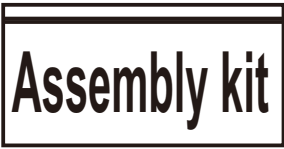
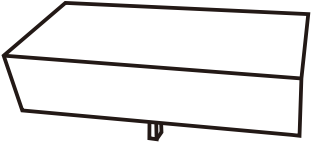
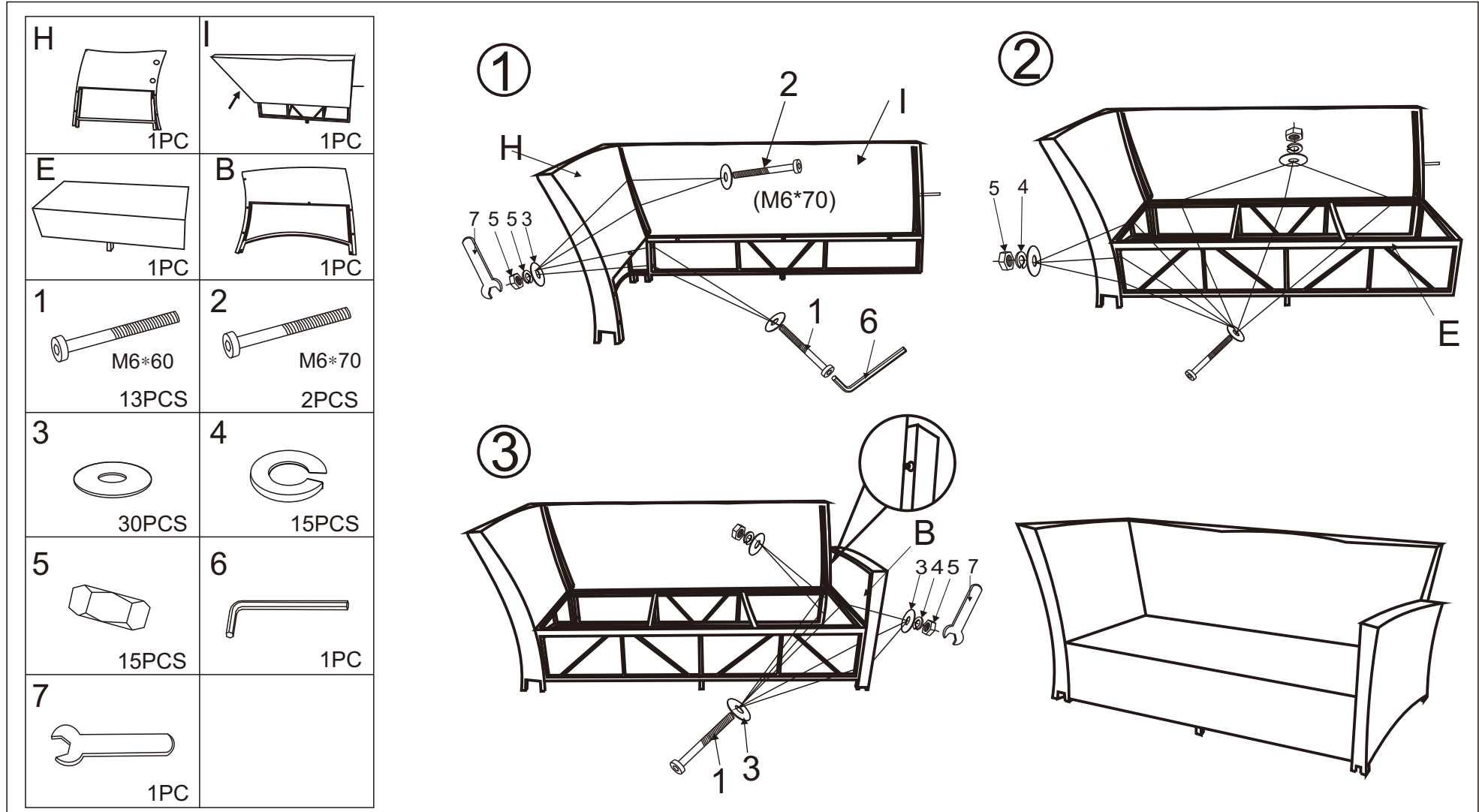


A		1		J		1	
B		1		K		1	
H		1		L		1	
I		1		G		1	
E		1					

ASSEMBLE INSTRUCTION



EN.

Do not tighten screws completely until assembling is completed.

DE.

Bitte die Schrauben erst nach kompletter Montage fest anziehen.

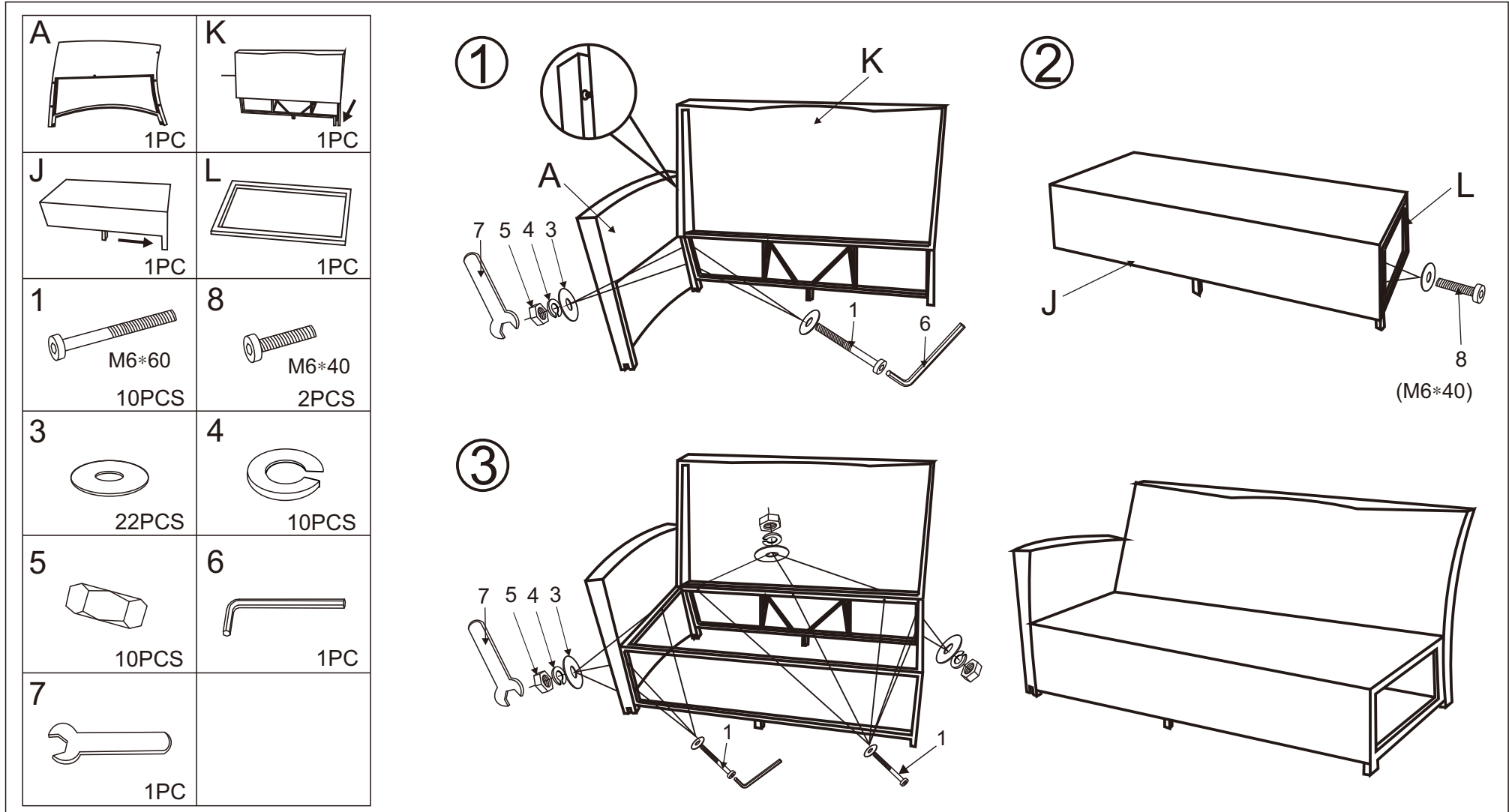
NO.

Ikke stramme skruene helt til før monteringen er fullført.

SE.

Dra inte åt alla skruvar helt innan alla delar är monterade.

ASSEMBLE INSTRUCTION



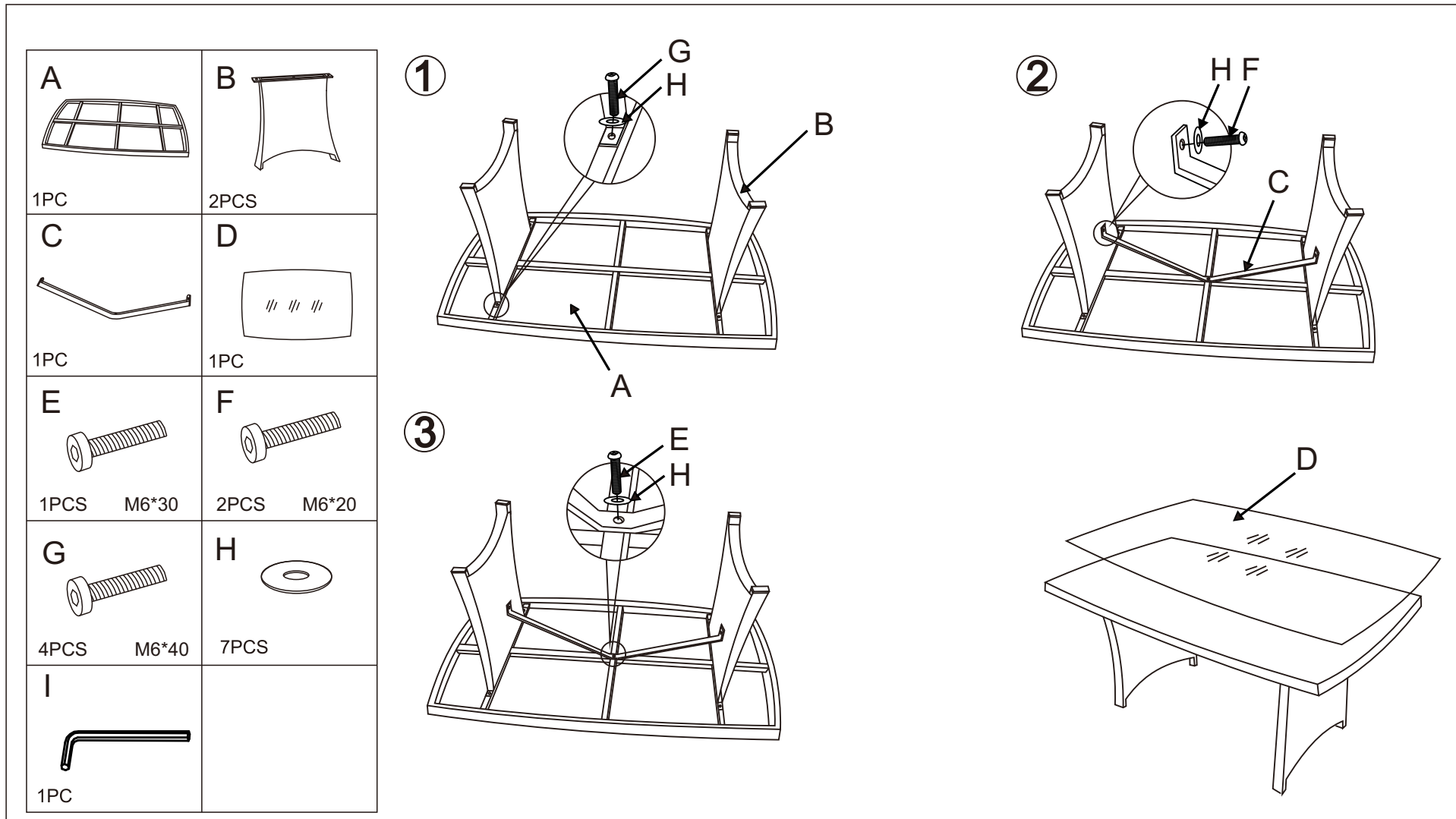
EN.
Do not tighten screws completely until assembling is completed.

DE.
Bitte die Schrauben erst nach kompletter Montage fest anziehen.

NO.
Ikke stramme skruene helt til før montering er fullført.

SE.
Dra inte åt alla skruvar helt innan alla delar är monterade.

ASSEMBLE INSTRUCTION



EN.

Do not tighten screws completely until assembling is completed.

DE.

Bitte die Schrauben erst nach kompletter Montage fest anziehen.

NO.

Ikke stramme skruene helt til før montering er fullført.

SE.

Dra inte åt alla skruvar helt innan alla delar är monterade.

